

AB Bases/Soportes

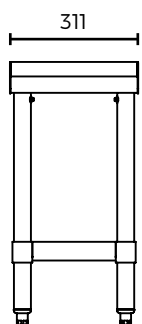
CARACTERISTICAS ESTANDAR



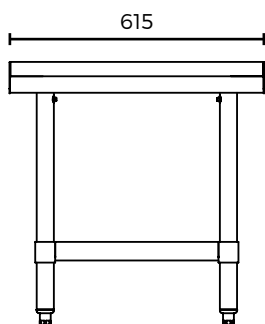
- Construcción en acero inoxidable.
- Estructura desmontable/desarmable.
- Patas de tubo de acero inoxidable con niveladores regulables en altura.



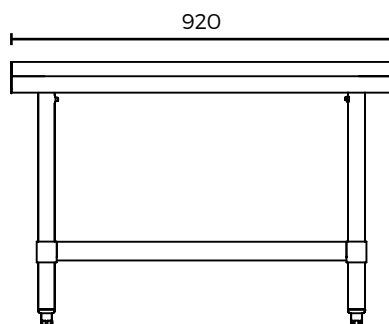
AB-24



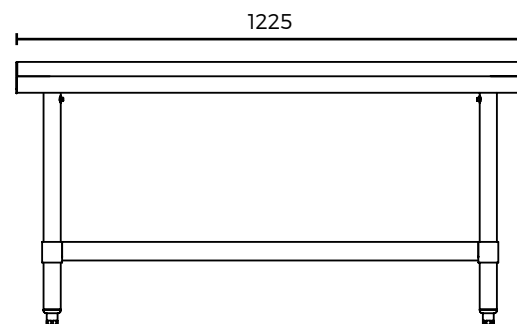
AB-12



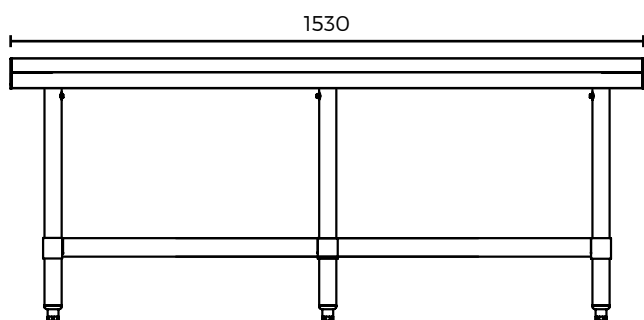
AB-24



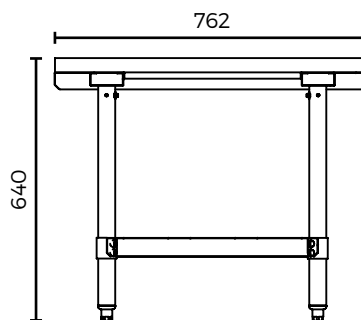
AB-36



AB-48



AB-60



VISTA LATERAL



MODELO	DIMENSIONES EXTERIORES (mm)		
	Fronte	Profundidad	Altura
AB-12	311	762	640
AB-24	615	762	640
AB-36	920	762	640
AB-48	1225	762	640
AB-60	1530	762	640

Especificaciones sujetas a cambios sin previo aviso.