

AESB Salamandras & AECM Chesse Melters

SALAMANDRAS A GAS CON QUEMADORES INFRARROJOS
CHESSE MELTERS A GAS CON QUEMADORES INFRARROJOS



CARACTERISTICAS ESTANDAR

asber

- Construcción exterior en acero inoxidable austenítico (no magnético), salvo respaldo.
- Construcción interior en acero inoxidable y en lámina de acero.
- Paneles frontales porta-mandos totalmente desmontables para un fácil mantenimiento.
- Potentes quemadores "Infrarrojos" de última generación y de alta capacidad, 20.000 BTU/Hora cada uno.
- Pilotos independientes para cada quemador.
- Válvulas reforzadas, certificadas ANSI/CSA.
- Manifold en una sola pieza, abocardado por temperatura.
- Modelos AESB: Carro deslizante en acero calibre 14, con mecanismo de elevación para cuatro posibles niveles de altura (gatillo de 4 posiciones).
- Bandeja/Charola recoge-grasa en acero inoxidable, extraíble para facilitar su limpieza.
- Modelos AESB: Parrilla de alambón cromado en el interior del carro deslizante.
- Modelos AECM: Parrilla de alambón cromado con tres posibles niveles de altura mediante guías en acero inoxidable.
- Preparación para fijar a muro mediante "ojos de llave" integrados al cuerpo exterior.
- Presión de trabajo requerida para L.P.: 10" W.C.
- Presión de trabajo requerida para G.N.: 5" W.C.



AESB-24



AESB-36

OPCIONES & ACCESORIOS:

- Kit de conversión de gas.



MODELO	N° Quemadores	BTU/ Quemador	BTU Total	DIMENSIONES EXTERIORES (mm)		
				Frente	Profundidad	Altura
AESB-24	1	20.000	20.000	610	475	527
AESB-36	2	20.000	40.000	914	475	527
AECM-24	1	20.000	20.000	610	475	527
AECM-36	2	20.000	40.000	914	475	527

1) Las dimensiones de profundidad no contemplan la longitud de la palanca del carro deslizante. 2) Especificaciones sujetas a cambios sin previo aviso.

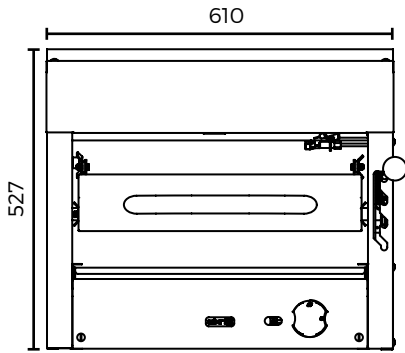


AESB Salamandras & AECM Chesse Melters

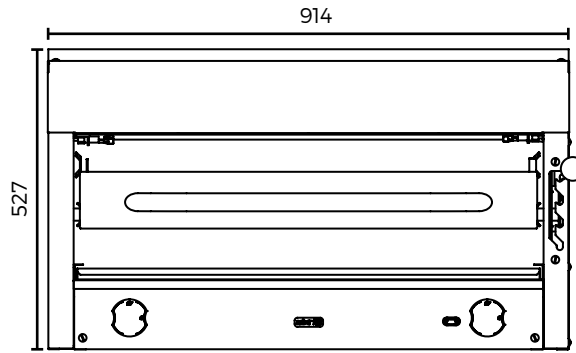
SALAMANDRAS A GAS CON QUEMADORES INFRARROJOS
 CHESSE MELTERS A GAS CON QUEMADORES INFRARROJOS



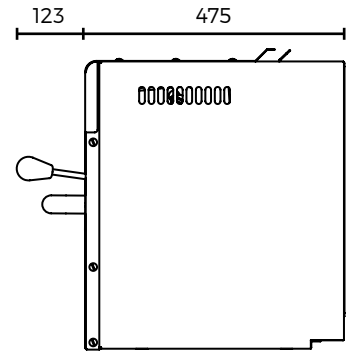
VISTAS CAD asber



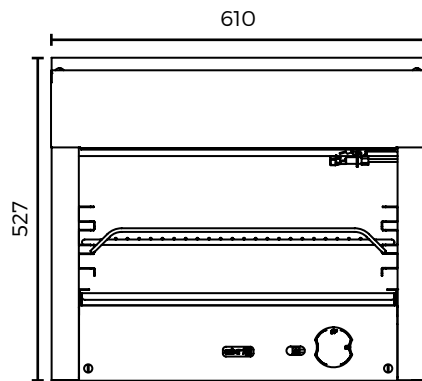
AESB-24



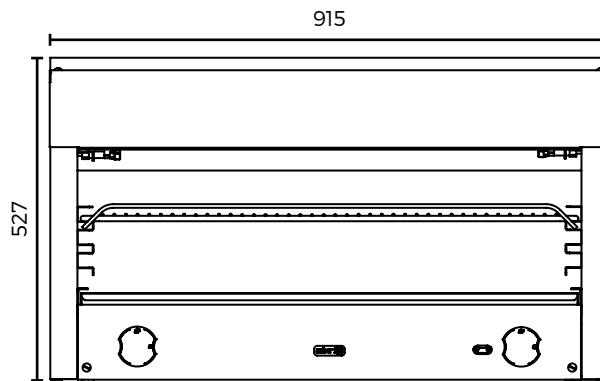
AESB-36



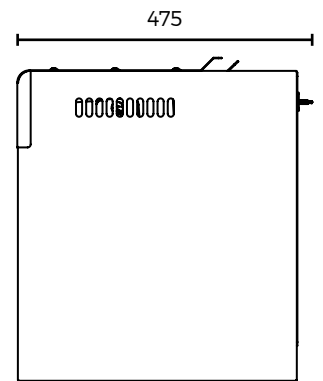
VISTA LATERAL
 MODELOS AESB



AECM-24



AECM-36



VISTA LATERAL
 MODELOS AECM