



ARF-H Conservadores de Congelados

CONSERVADORES DE CONGELADOS CON PUERTAS SOLIDAS
CONSERVADORES DE CONGELADOS CON PUERTAS DE CRISTAL

CARACTERISTICAS ESTANDAR



- Construcción exterior e interior en acero inoxidable, excepto respaldo.
- Interiores con cantos sanitarios que cumplen con requerimientos NSF-7 para la seguridad alimenticia.
- Modelos 23, 49 y 72: aislamiento de poliuretano inyectado de 60 mm. de espesor y 40 Kg./m³ de densidad, sin CFC.
- Modelos 17 y 37: aislamiento de poliuretano inyectado de 50 mm. de espesor y 40 Kg./m³ de densidad, sin CFC.
- Puertas con dispositivo de cierre automático.
- Contrapuertas en acero inoxidable.
- Puertas de cristal: paneles de cristal triples + filtro Low-e con gas argón.
- Sellos de puerta magnéticos fácilmente removibles (sin herramientas).
- Modelos 23, 37, 49 y 72: cerraduras con llaves maestras.
- Bisagras en acero inoxidable de máxima durabilidad.
- Modelos 17 y 23: puerta reversible, intercambiable en campo.
- Sistema de refrigeración de tiro forzado, gas refrigerante ecológico R-404 A, sin CFC.
- Compresores herméticos con condensadores ventilados.
- Evaporadores de tubo de cobre y aletas de aluminio con recubrimiento epóxico.
- Evaporación automática del agua de deshielo.
- Controles electrónicos de temperatura y de deshielo con visores digitales.
- Temperatura de trabajo (puertas sólidas): -18 °C a -22 °C en ambiente externo de 32 °C y 65% de H.R.
- Temperatura de trabajo (puertas de cristal): -18 °C a -22 °C en ambiente externo de 27 °C y 55% de H.R.
- Iluminación con luz incandescente (puertas sólidas) y con luz de LED (puertas de cristal).
- Parrillas cubiertas en epoxy, ajustables en altura.
- Acepta bandejas panaderas de 650 x 450 mm. (26" x 18").
- Equipos montados sobre 4 ruedas de 5" (altura máxima de la rueda con vástago incluido), de las cuales las 2 frontales llevan freno.



ARF-23-H



ARF-37



ARF-72-H

OPCIONES & ACCESORIOS:

- Voltaje: 220V. - I - 50Hz. o 220V. - I - 60Hz.



| MODELO | PUERTAS | PARRILLAS | CAPACIDAD (ft ³) | AMPS. | HP | VOLTAJE | ENCHUFE ELECTRICO | LONGITUD DE CABLE | DIMENSIONES EXTERIORES (mm) | | |
|-------------|---------|-----------|------------------------------|-------|-------|---------|-------------------|-------------------|-----------------------------|-------------|--------|
| | | | | | | | | | Fronte | Profundidad | Altura |
| ARF-17 (1G) | 1 | 3 | 17 | 8.5 | 3/4 | 115/60 | 5-15P | 10' | 686 | 682 | 1820 |
| ARF-23-H | 1 | 3 | 23 | 6.5 | 3/4 | 115/60 | 5-15P | 10' | 700 | 790 | 2025 |
| ARF-37 (2G) | 2 | 6 | 37 | 12.2 | 1 | 115/60 | 5-15P | 10' | 1108 | 820 | 2005 |
| ARF-49-H | 2 | 6 | 49 | 8.5 | 1 | 115/60 | 5-15P | 10' | 1406 | 790 | 2025 |
| ARF-72-H | 3 | 9 | 72 | 12.2 | 2 x 1 | 220/60 | 5-15P | 10' | 2135 | 790 | 2025 |

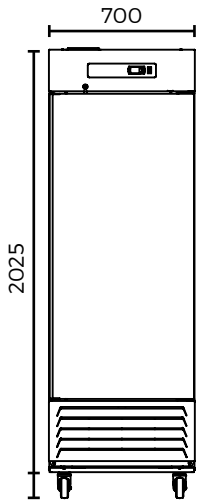
1) Las dimensiones de altura no incluyen ruedas estándar de 5" (vástago incluido). 2) Especificaciones sujetas a cambios sin previo aviso.



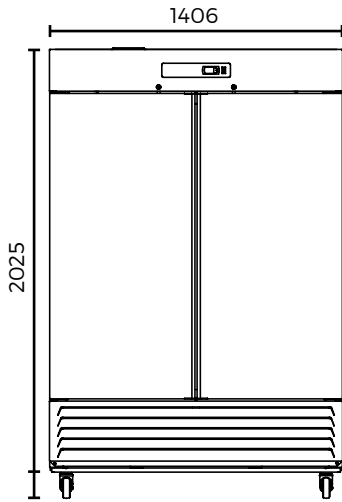
ARF-H Conservadores de Congelados

CONSERVADORES DE CONGELADOS CON PUERTAS SOLIDAS
 CONSERVADORES DE CONGELADOS CON PUERTAS DE CRISTAL

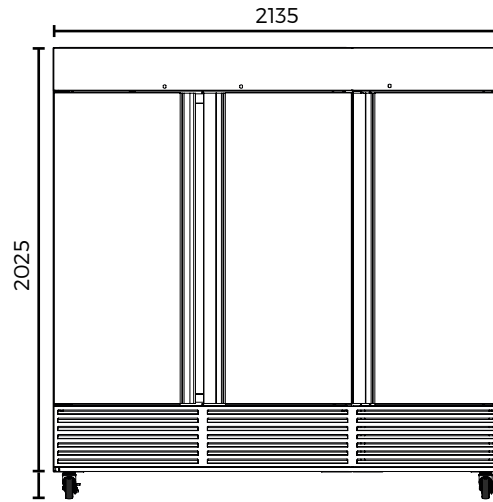
VISTAS CAD



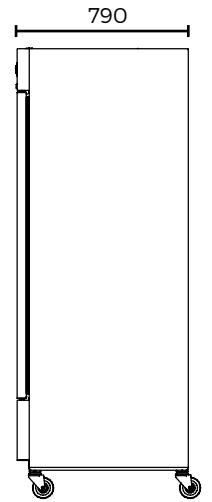
ARF-23-H



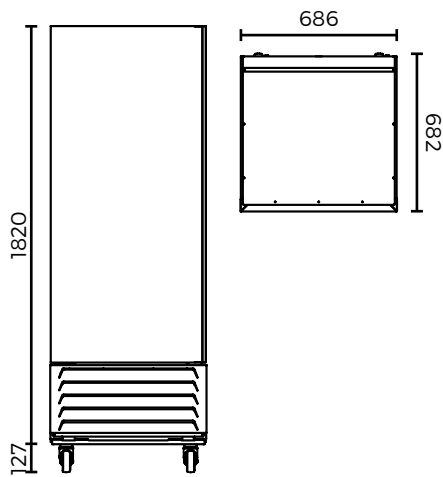
ARF-49-H



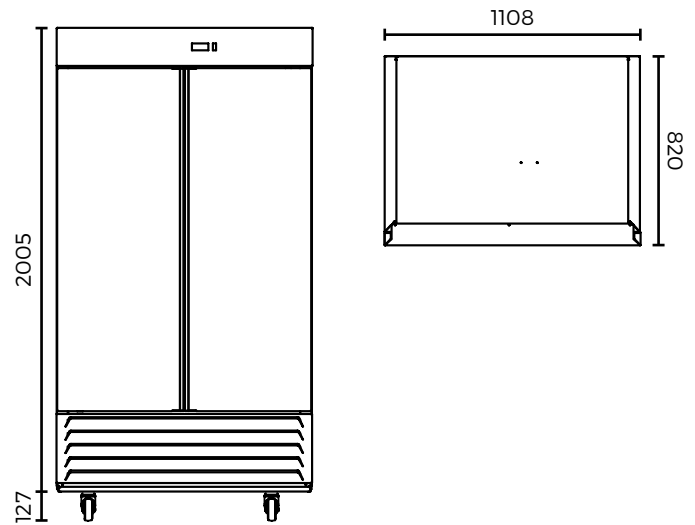
ARF-72-H



VISTA LATERAL
 MODELOS 23, 49, 72



ARF-17 (1G)



ARF-37 (2G)