

Congelador Tapa de Cristal Curva

Curved-Glass Top Freezer
CONGECRI-7C

190 L
Capacidad



ESPECIFICACIONES TÉCNICAS

Capacidad	7 ft ³ / 190 L
Temperatura	5°C a -24°C
Potencia	234 W
Voltaje	115 V~/ 60 Hz
Amperaje	2.5 A
Refrigerante	R290 / 66 g
Agente espumante	Ciclopentano (C ₅ H ₁₀)
Material interno	Acero prerevestido

BENEFICIOS

Temperatura dual para mayor versatilidad: Permite operar como congelador o refrigerador, adaptándose a distintos productos y necesidades del negocio.

Exhibición atractiva del producto: Su tapa de cristal curvo mejora la visibilidad del contenido, favoreciendo una presentación más clara y atractiva.

Control sencillo de operación: Incorpora control de temperatura mecánico para un ajuste práctico y fácil durante la operación diaria.

Capacidad ideal para punto de venta: Su capacidad de 190 litros ofrece un buen espacio de almacenamiento y exhibición sin ocupar demasiado espacio.

Movilidad práctica del equipo: Cuenta con 4 ruedas integradas que facilitan el desplazamiento del congelador durante su acomodo, limpieza o reubicación. Esto brinda mayor practicidad en la operación diaria.

Construcción funcional y confiable: Cuenta con interior de acero prerevestido y aislamiento de poliuretano, ayudando a conservar la temperatura de forma eficiente.

DIFERENCIAS CONTRA LA COMPETENCIA

- Cuenta con 2 años de garantía.
- Versatilidad de uso para distintos giros de negocio



Función dual



Iluminación interna



Descongelado manual



DIMENSIONES CONGECRI-7C

a) Largo: 110.5 cm

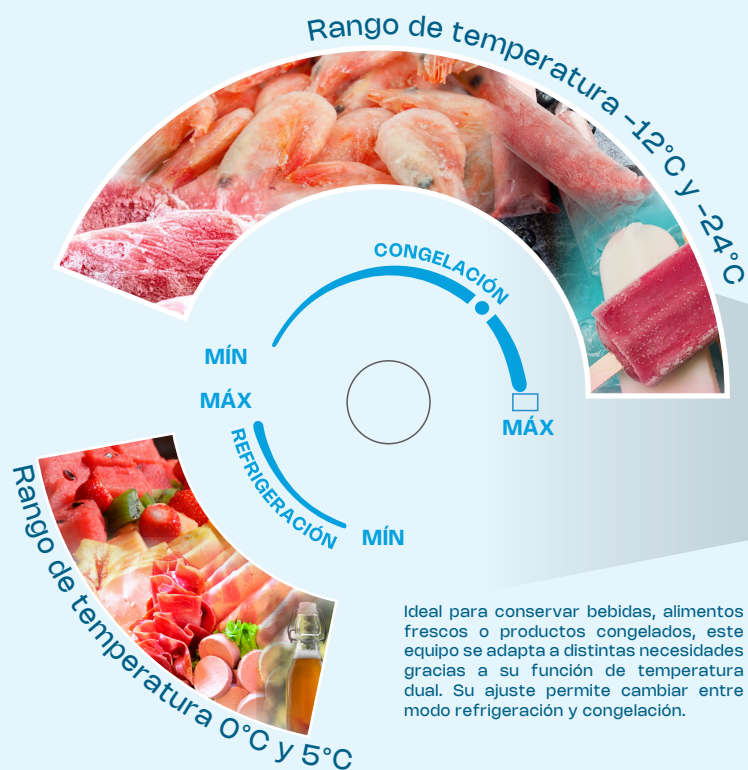
b) Ancho: 60.6 cm

c) Alto: 82.5 cm

Peso: 48.4 kg

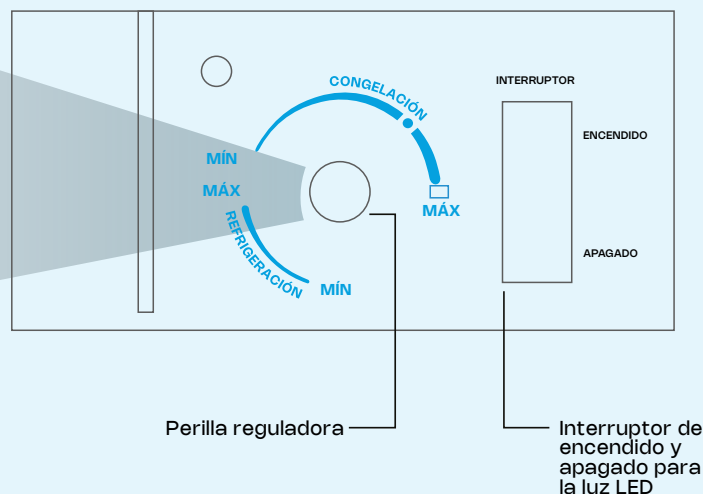


Incluye 2 canastillas para una mejor distribución del producto.



2 en 1

AJUSTE PARA CAMBIAR A MODO REFRIGERACIÓN O CONGELACIÓN



Ideal para conservar bebidas, alimentos frescos o productos congelados, este equipo se adapta a distintas necesidades gracias a su función de temperatura dual. Su ajuste permite cambiar entre modo refrigeración y congelación.

PRODUCTOS FRESCOS Y NUTRITIVOS

Mantienen la calidad de los nutrientes y la consistencia de los productos, garantizando frescura al momento.

DISPONIBILIDAD DE PRODUCTOS DE TEMPORADA TODO EL AÑO

Al mantenerlos congelados, se puede disfrutar de frutas, verduras y otros productos fuera de temporada sin perder sabor ni textura.

AJUSTE DE TEMPERATURA SEGURO

El control de temperatura de este congelador es a prueba de manipulaciones, lo que evita ajustes accidentales. Puede ajustarse fácilmente con un destornillador cuando sea necesario.

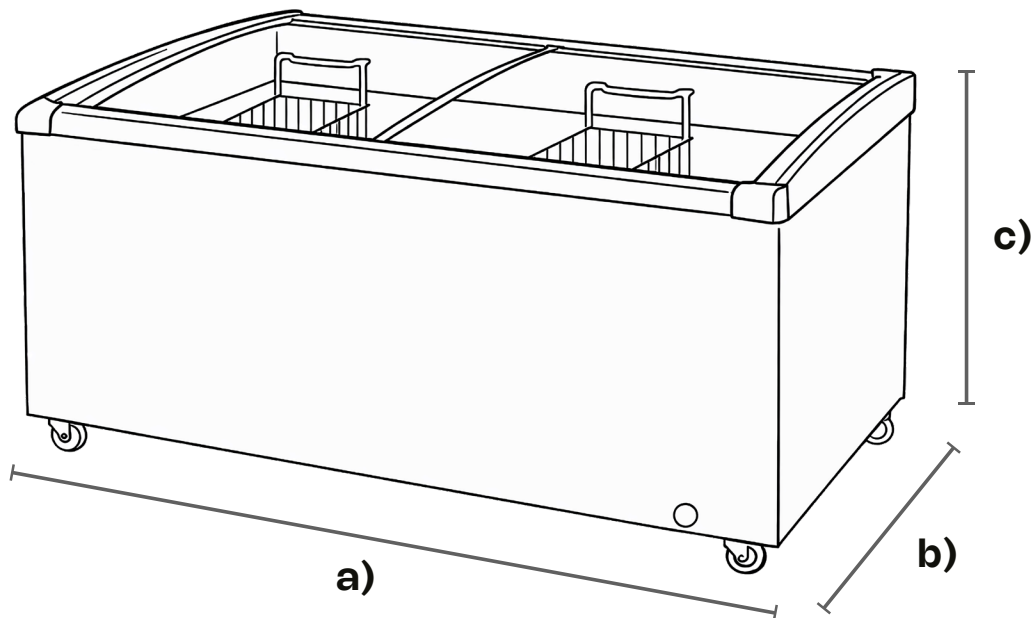
INCLUYE CANASTILLAS DE ALAMBRE

para mejorar la distribución de productos



DIMENSIONES

- a) Largo: 49 cm
- b) Ancho: 21 cm
- c) Alto: 33 cm



DIMENSIONES EXTERNAS

a) Largo: 110.5 cm

b) Ancho: 60.6 cm

c) Alto: 82.5 cm

Peso: 48.4 kg

DIMENSIONES INTERNAS

a) Largo: 97.4 cm

b) Ancho: 45.5 cm

c) Alto: 58.3 cm

*Figura con fines ilustrativos.

MATERIALES

Externo	Acero con recubrimiento de pintura electrostática
Interno	Acero prervevstido
Aislante	Poliuretano
Canastillas	Alambre
Cable de alimentación	18 AWG x 3C, 2 m de longitud
Cavidad de drenaje	Plástico
Refrigerante	R290
Agente espumante	Ciclopentano (C ₅ H ₁₀)
Ruedas	Plástico

SERVICIO Y REFACCIONES DISPONIBLES
Contamos con una red de centros de
servicio en toda la república
rhino.mx/servicio.html

